

Л. А. Булавін¹, С. О. Самойленко¹, С. Е. Кічанов², Д. П. Козленко², А. І. Іваньков²,
В. С. Гурін³, Г. Е. Рачковська⁴, Г. Б. Захаревич⁴, А. Х. Ісламов², Б. Н. Савенко²

¹ Київський національний університет імені Тараса Шевченка, Київ

² Об'єднаний інститут ядерних досліджень, Дубна, Росія

³ НДІ фізико-хімічних проблем БДУ, Мінськ, Білорусь

⁴ Білоруський державний технологічний університет, Мінськ, Білорусь

НАНОУТВОРЕННЯ В ДОПОВАНОМУ СИЛКАТНОМУ СКЛІ ТА ЙОГО ФРАКТАЛЬНА РОЗМІРНІСТЬ

За допомогою малокутової дифракції нейтронів досліджено наноутворення PbS у силікатних стеклах за різних умов їхньої термообробки. Установлено, що в досліджених стеклах формуються сферичні наночастинки з радіусами від 3,0 до 3,9 нм. При збільшенні часу термообробки скляних зразків спостерігається зростання середнього розміру наночастинок і зміна їхньої фрактальної розмірності. Обговорюються модель структурного механізму формування наночастинок PbS у скляній матриці під дією її термообробки.

Ключові слова: доповане силікатне скло, наночастинки, малокутове розсіяння нейтронів, фрактальна розмірність.

Вступ

Науковий і практичний інтерес до скла зумовлений особливими властивостями самої скляної матриці та наноструктур, що утворюються в них у вигляді частинок металів, напівпровідників, складних оболонкових частинок [1 - 3]. Унаслідок виражених розмірних ефектів, пов'язаних зі зміною фізичних та оптичних властивостей скла залежно від розміру інкапсульованих наночастинок, успішно реалізується можливість контролю спектральних характеристик поглинання та люмінесценції таких стекол у широких межах: від УФ до середнього ІЧ-діапазону, навіть для тих самих хімічних сполук [4 - 7]. Слід зазначити, що стекла з наночастинами напівпровідників є зручними модельними об'єктами для дослідження ефектів взаємодії світла з квантовими точками у разі, коли розміри відповідних частинок потрапляють в область квантового обмеження [8].

Системи з наночастинами PbS є перспективними матеріалами для згаданих вище застосовань. Більш того, прискіпливий інтерес до таких напівпровідників зумовлений тим, що вони мають малу ширину забороненої зони (-0,41) eV, зумовлюючи тим самим високі значення борівських радіусів. Тому сильний квантоворозмірний ефект для них стає чітко виражений уже для частинок із розмірами приблизно 10 нм [8, 10].

Найпростішим варіантом структурного стану наночастинок напівпровідників у склі є модель ізольованих сфер, яка ефективно працює в більшості випадків унаслідок того, що концентрація частинок зазвичай низька, а їхня форма близька до сферичної. Однак у загальному випадку структурний стан системи «частинки - скло» може

бути ускладнений низкою факторів, для виявлення яких необхідні додаткові дослідження з наступним аналізом не лише інтегральної інформації, яка зумовлює оптичні властивості стекол, але й структурних даних про наноутворення в синтезованих матрицях.

У даній роботі представлено результати досліджень наночастинок PbS у силікатному склі для різних стадій його термообробки за допомогою методу малокутового розсіяння нейтронів.

Матеріали

Досліджувані у даній роботі стекла з наночастинами PbS синтезовані на основі силікатної склоутворюючої системи SiO₂-Al₂O₃-ZnO-Na₂O-K₂O за традиційною скляною технологією. Для формування наночастинок PbS у склі його склад добувався оксидом свинцю PbO та сіркою. Для стабілізації зародків кристалізації та запобіганню їхньому розчиненню в розплаві використовувалася добавка NaF. Синтез скла здійснювався в газовій печі при температурі (1400 ± 50) °C з подальшою витримкою при максимальній температурі варіння протягом 2 год для повного провару до моменту просвітлення скляної суміші. Швидкість підйому температури в печі становила 300 °C/год. Із виготовленої скляної суміші відливалися зразки скла для проведення подальшої термічної обробки. Відпал зразків здійснювався при температурі 450 °C. Повторна термічна обробка проводилася в електричній печі при температурі (480 - 525) °C (в області температури стеклування T_g). Режими обробки виготовлених зразків наведено в табл. 1. Утворення наночастинок PbS у зазначених стеклах раніше були зафік-

совані рентгенографічно та методом просвічуваної електронної мікроскопії [11].

У табл. 1 представлено обрані нами режими

термообробки при виготовленні досліджуваних зразків, а також раніше отримані дані щодо оцінки розмірів наночастинок [11].

Таблиця 1. Умови температурної обробки скла, допованого наночастинами PbS, та оціночні розміри наночастинок [11]

Зразок	Температура обробки, °C	Час обробки, год	Розмір наночастинок, нм [11]
1	480	50	5,8
2	480	70	6,5
3	480	120	8,1
4	Етап 1: 480 Етап 2: 525	70 10	7 - 8

Малокутова нейтронна дифракція

Для визначення розмірів наноутворень PbS у виготовлених зразках та зміні їхньої фрактальної розмірності залежно від термічних умов їхнього виготовлення ми застосували метод малокутової дифракції нейтронів. Експерименти по малокутовому розсіянню нейтронів проводились на спектрометрі ЮМО [12], розташованому на імпульсному реакторі ІБР-2 (м. Дубна, РФ). На рис. 1. зображено основні вузли та деталі спектрометра. Позиційно-чутливі детектори спектрометра розміщувалися на відстані 5,28 і 13,04 м від зразка. У такий спосіб в експерименті був досягнутий діапазон переданих імпульсів

$q = \frac{4\pi}{\lambda \sin \theta / 2}$ від 0,05 до 2,5 nm^{-1} , де λ - довжина хвилі нейтрона; θ - кут розсіяння нейтрона. Такий діапазон по q дозволяє ефективно досліджувати неоднорідності з розмірами від 2,5 до 90 нм. Усі вимірювання проводилися при кімнатній температурі. Отримані спектри малокутового розсіяння нейтронів коректувалися з урахуванням пропускання зразка, фону розсіяних нейтронів та еталонного розсіювача, яким слугував ванадій [13]. Обробка отриманих експериментальних даних малокутового розсіяння нейтронів проводилася з використанням програмного комплексу SASfit [14, 15].

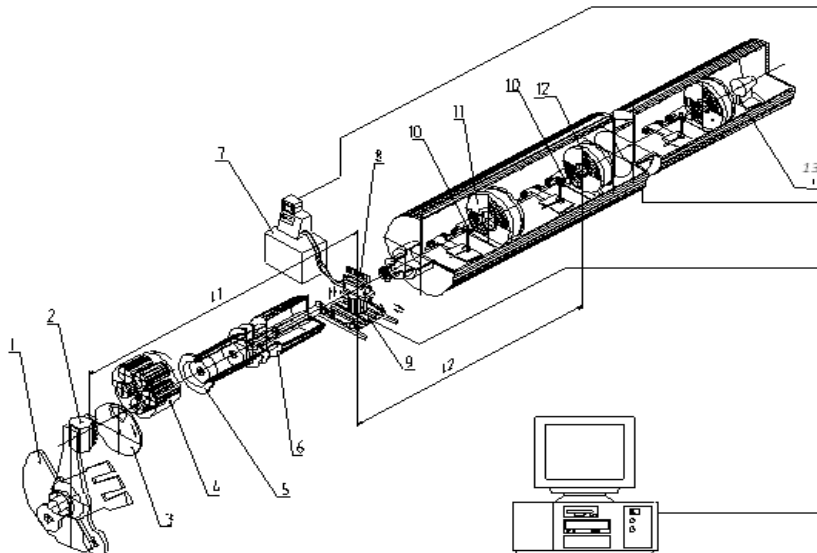


Рис. 1. Схема установки малокутового розсіяння нейтронів ЮМО [13]: 1 – реактор ІБР-2 з водневим сповільнювачем; 2 – переривач пучка; 3 – викривлений нейтронівід; 4 – селектор швидкостей дискового типу; 5 – викривлений нейтронівід; 6 – монітор; 7 – заслінка пучка; 8 – вхідна апертура; 9 – колімаційна система; 10 – термостат; 11 – зразок; 12 – установка для створення вакууму всередині камери, де розміщений детектор; 13 – 2-D позиційно-чутливий детектор.

Результати нейтронного експерименту та їхнє обговорення

У результаті проведених експериментів отримано залежності інтенсивності малокутового ро-

зсіяння нейтронів від модуля переданого хвильового вектора q (рис. 2).

Для обробки експериментальних даних була запропонована модель, що включає розсіювання нейтронів на відносно великих за розміром

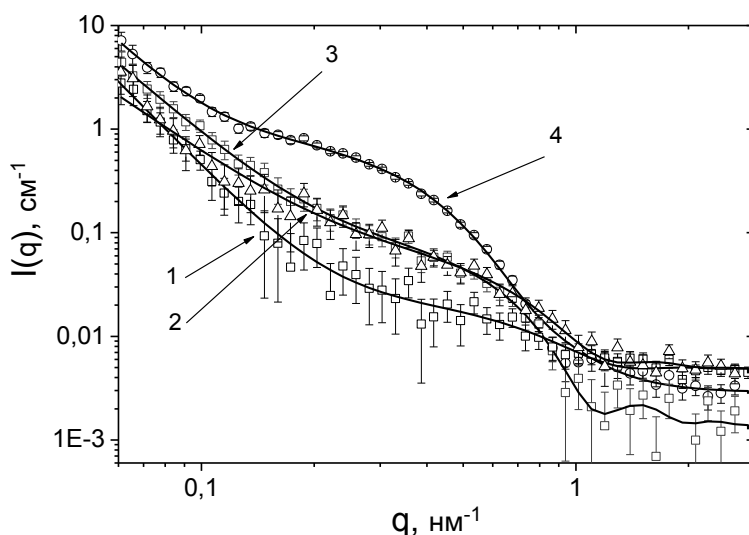


Рис. 2. Криві малокутового розсіяння нейтронів стеклами з наночастинками PbS, які отримані за різних умов термообробки скла. Номери кривих відповідають номерам зразків, представлених у табл. 1. Суцільні лінії – апроксимація експериментальних даних за допомогою формули (1).

(порах і порожнечах скла), що описується законом розсіювання на фрактальних структурах [16], а також розсіюванням на наночастинках PbS [17]. При описі кривої розсіяння на наночастинках PbS найбільш адекватний результат дала модель ізотропних частинок зі сферичною морфологією. У такому випадку криві малокутового розсіяння нейтронів можна описати за формулою

$$I(q) = Aq^{-\alpha} + Bf^2(qR) + C, \quad (1)$$

де $f(qR)$ – формфактор частинки; A , B і C – параметри підгонки, величини яких залежать від природи зразка; α – ступінь нахилу кривої малокутового розсіяння нейтронів, що характеризує фрактальну розмірність розсіюючих об'єктів [16]. Формфактор розсіяння від сферичної частинки $f(q)$ можна записати [18] як

$$f(t) = 3 \left(\frac{\sin t - t \cos t}{t^3} \right), \quad (2)$$

де $t = qR$, а R – радіус наночастинки.

У результаті проведеної обробки даних отримано значення радіусів наночастинок PbS зразків та фрактальні розмірності матриць.

Таблиця 2. Радіуси наночастинок PbS в силікатному склі та фрактальна розмірність матриць

Зразок	R, нм	Фрактальна розмірність матриці D
1	$3,0 \pm 0,3$	$D_{нов} = (2,3 \pm 0,3)$
2	$3,47 \pm 0,19$	$D_{об} = (2,5 \pm 0,3)$
3	$3,87 \pm 0,15$	$D_{об} = (2,9 \pm 0,2)$
4	$3,7 \pm 0,5$	$D_{об} = (2,47 \pm 0,16)$

Проаналізуємо табл. 2. Відомо, що у випадку, коли розсіюючі об'єкти мають складну шорстку поверхню, ступінь нахилу залежності $\ln I(q)$ від q α знаходиться в діапазоні $1 < \alpha < 3$, тобто розсіювання відбувається на об'ємних фракталах із розмірністю від 1 до 3. Якщо $3 < \alpha < 4$, то розсіювання нейтронів відбувається на складних розгалужених поверхнях відносно великих неоднорідностей або на так званих поверхневих фракталах [19]. Із проведеної обробки отриманих нейтронних даних випливає, що для зразка 1 характерним є розсіювання від поверхневих фракталів, у той час як для інших зразків (2, 3, 4) крива малокутового розсіювання нейтронів відповідає розсіюванню на масових фракталах (див. рис. 2). Можна припустити, що на першій стадії термообробки, яку відзеркалює зразок 1, у звареному склі утворюються порожнечі, які згодом при наступних стадіях термообробки скла заповнюються частинками PbS.

На рис. 3 представлено функції розподілу наночастинок PbS за розмірами, які не вимірюються безпосередньо. У процесі розсіяння вони трансформуються за перетворенням Фур'є у функції розсіяння $I(q)$, тобто функції розподілу наночастинок за розмірами є непрямым перетворенням Фур'є [18] експериментальних даних. З аналізу функцій розподілу випливає, що розміри наноутворень у межах похибки збігаються з розмірами наночастинок PbS, які були отримані з аналізу кривих малокутового розсіяння нейтронів на всіх зразках (див. табл. 2), що підтверджує отримані результати.

З урахуванням представлених нейтронних даних та результатів вимірювань електронного мікроскопа [11] можна запропонувати наступну

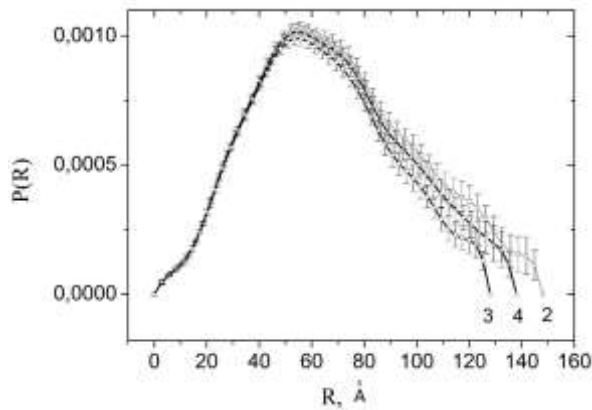


Рис. 3. Функції розподілу наночастинок PbS за розмірами для 2, 3 та 4 зразків виготовлених стекл.

модель формування наночастинок PbS у досліджуваних стеклах. Спочатку внаслідок термообробки скла в ньому з'являються неоднорідності (порожнечі, пори) значних розмірів, що підтверджує знайдене нами розсіяння нейтронів на поверхневих фракталах. При подальшій термообробці відбуваються два процеси. З одного боку, підвищення часу термообробки приводить до зменшення розмірів порожнеч у звареному склі, а з іншого боку – відбувається процес нуклеації PbS у порожнечах. Подальше збільшення часу термообробки приводить до наступного зменшення розмірів порожнеч, з одного боку, а з іншого – до проростання зародків кристалізації PbS і таким чином збільшення розмірів наночастинок PbS. Цей процес зупиняється в той час, коли розміри порожнеч та розміри наночастинок

збігаються. Саме ці розміри й визначаються нами методом малокутового розсіяння нейтронів.

При збільшенні часу та більш високих температурах термообробки може спостерігатися зміна морфології і ймовірно складу границі «скло - наночастинка». Разом з тим для встановлення кореляцій між наноутвореннями в скляних матрицях із змінами їхніх оптичних властивостей потрібні подальші експериментальні дослідження.

Висновки

У роботі досліджено структурні механізми формування наночастинок PbS у скляних матрицях за різних умов їхньої термообробки. Установлено, що розміри наночастинок PbS зростають від $(3,0 \pm 0,3)$ до $(4,87 \pm 0,15)$ нм зі збільшенням часу і температури термообробки скла. Запропоновано структурний механізм формування наночастинок у скляній матриці, який урахує особливості її термообробки. Показано, що при температурі $480\text{ }^\circ\text{C}$ і часі термообробки 50 год у силікатному склі утворюються поверхневі фрактали із фрактальною розмірністю $3,7 \pm 0,3$. Збільшення часу термообробки призводить до утворення об'ємних фракталів з фрактальною розмірністю від $(2,47 \pm 0,16)$ до $(3,1 \pm 0,2)$.

Робота виконана при фінансовій підтримці РФФІ і Міністерства інвестицій та інновацій Московської області, грант № 14-42-03641_p_центр_a і гранту БРФФИ-ОИЯИ № Ф15Д-007.

СПИСОК ЛІТЕРАТУРИ

1. Woggon U. Optical properties of semiconductor Quantum Dots // Berlin, 1998. - P. 251.
2. Klimov V.I. Nanocrystal quantum dots. 2nd Ed. - London - New York: CRC Press, Taylor & Francis Group, Boca Raton, 2010. - P. 469.
3. Masumoto Y., Takagahara T. Semiconductor Quantum Dots. // Berlin - Heidelberg - New York: Springer-Verlag, 1998. - P. 486.
4. Rao C.N., Thomas P.J., Kulkarni G.U. Nanocrystals: Synthesis, Properties and Applications. - Berlin - Heidelberg - New York: Springer-Verlag. - P. 180.
5. Wise F.W. // Acc. Chem. Res. - 2000. - Vol. 33. - P. 773 - 780.
6. Loiko P.A., Rachkovskaya G.E., Zacharevich G.B., Yumashev K.V. // J. Lumin. - 2013. - Vol. 143. - P. 418 - 422.
7. Malyarevich A.M., Yumashev K.V., Lipovskii A.A. Semiconductor-Doped Glass Saturable Absorbers for Near-Infrared Solid-State Lasers // J. Appl. Phys. - 2008. - Vol. 103, No. 8. - P. 081301.
8. Rogach A.L. Semiconductor Nanocrystal Quantum Dots. - Wien - New York: Springer-Verlag, 2008. - P. 372.
9. Gurin V.S. // J. Cryst. Growth. - 1998. - Vol. 191. - P. 161 - 165.
10. Tang J., Sargent E.H. // Adv. Mater. - 2011. - Vol. 23. - P. 12 - 29.
11. Loiko P.A., Rachkovskaya G.E., Zacharevich G.B. et al. Optical properties of novel PbS and PbSe quantum-dot-doped alumino-alkali-silicate glasses // J. Non-Cryst. Solids. - 2012. - Vol. 358, No. 15. - P. 1840 - 1845.
12. Куклин А.И., Исламов А.Х., Ковалев Ю.С. и др. // Поверхность. Рентген., синхротр. и нейтрон. исслед. - 2006. - № 6. - С. 74 - 83.
13. Ostanevich Y.M. // Makromol. Chem. Macromol. Symp. - 1988. - Vol. 15. - P. 91.
14. Svergun D.I. // J. Appl. Crystallogr. - 1992. - Vol. 25. - P. 495.
15. Franke D., Svergun D.I. // J. Appl. Cryst. - 2009. - Vol. 42. - P. 342.
16. Brumberger H. Modern Aspects of Small Angle Scattering. - Dordrecht, 1995. - P. 53.
17. Зацепин А.Ф., Кортюк В.С., Гаврилов Н.В., Бирюков Д.Ю. // Поверхность. Рентген., синхротр. и нейтрон. исслед. - 2008. - № 6. - С. 31 с.
18. Булавін Л.А. Нейтронна діагностика рідкого стану речовини. - Чорнобиль: Ін-т проблем безпеки АЕС НАН України, 2012. - 532 с.
19. Mandelbrot B.B. The Fractal Geometry of Nature. - San Francisco: W.H. Freeman, 1982.

Л. А. Булавин¹, С. А. Самойленко¹, С. Е. Кичанов², Д. П. Козленко², А. И. Иванов²,
В. С. Гури³, Г. Е. Рачковская⁴, Г. Б. Захаревич⁴, А. Х. Исламов², Б. Н. Савенко²

¹ Киевский национальный университет имени Тараса Шевченко, Киев

² Объединенный институт ядерных исследований, Дубна, Россия

³ НИИ физико-химических проблем БГУ, Минск, Беларусь

⁴ Белорусский государственный технологический университет, Минск, Беларусь

НАНООБРАЗОВАНИЯ В ДОПИРОВАННОМ СИЛИКАТНОМ СТЕКЛЕ И ЕГО ФРАКТАЛЬНАЯ РАЗМЕРНОСТЬ

С помощью малоугловой дифракции нейтронов исследованы нанообразования PbS в силикатных стеклах при разных условиях их термообработки. Установлено, что в исследованных стеклах формируются сферические наночастицы с радиусами от 3,0 до 3,9 нм. При увеличении времени термообработки стеклянных образцов наблюдается рост среднего размера наночастиц в них и изменение их фрактальной размерности. Обсуждается модель структурного механизма формирования наночастиц PbS в стеклянной матрице при ее термообработке.

Ключевые слова: допированное силикатное стекло, наночастицы, малоугловое рассеяние нейтронов, фрактальная размерность.

L. A. Bulavin¹, S. O. Samoilenko¹, S. E. Kichanov², D. P. Kozlenko², O. I. Ivankov²,
V. S. Gurin³, G. E. Rachkovska⁴, G. B. Zaharevych⁴, A. Kh. Islamov², B. N. Savenko²

¹ National Taras Shevchenko University, Kyiv

² Joint Institute for Nuclear Research, Dubna, Russia

³ Research Institute of physicochemical problems, Belarusian National University, Minsk, Belarus

⁴ Belarusian State Technological University, Minsk, Belarus

NANOFORMATION IN DOPED SILICATE GLASS AND ITS FRACTAL DIMENSIONS

PbS nanostructures in silicate glasses under different conditions of heat treatment were investigated using small-angle neutron scattering. It was found that spherical nanoparticles with radii of 3.0 nm to 3.9 nm are forming in these glasses. The increase of the average size of nanoparticles and changes in the fractal dimension of glass samples under increasing heat treatment time are observed. The structural model of the formation mechanism of PbS nanoparticles in a glass matrix during its thermal treatment is discussed.

Keywords: doped silicate glass, nanoparticles, small angle neutron scattering, fractal dimension.

REFERENCE

1. Woggon U. Optical properties of semiconductor Quantum Dots // Berlin, 1998. - P. 251.
2. Klimov V.I. Nanocrystal quantum dots. 2nd Ed. - London - New York: CRC Press, Taylor & Francis Group, Boca Raton, 2010. - P. 469.
3. Masumoto Y., Takagahara T. Semiconductor Quantum Dots. // Berlin - Heidelberg - New York: Springer-Verlag, 1998. - P. 486.
4. Rao C.N., Thomas P.J., Kulkarni G.U. Nanocrystals: Synthesis, Properties and Applications. - Berlin - Heidelberg - New York: Springer-Verlag. - P. 180.
5. Wise F.W. // Acc. Chem. Res. - 2000. - Vol. 33. - P. 773 - 780.
6. Loiko P.A., Rachkovskaya G.E., Zacharevich G.B., Yumashev K.V. // J. Lumin. - 2013. - Vol. 143. - P. 418 - 422.
7. Malyarevich A.M., Yumashev K.V., Lipovskii A.A. Semiconductor-Doped Glass Saturable Absorbers for Near-Infrared Solid-State Lasers // J. Appl. Phys. - 2008. - Vol. 103, No. 8. - P. 081301.
8. Rogach A.L. Semiconductor Nanocrystal Quantum Dots. - Wien - New York: Springer-Verlag, 2008. - P. 372.
9. Gurin V.S. // J. Cryst. Growth. - 1998. - Vol. 191. - P. 161 - 165.
10. Tang J., Sargent E.H. // Adv. Mater. - 2011. - Vol. 23. - P. 12 - 29.
11. Loiko P.A., Rachkovskaya G.E., Zacharevich G.B. et al. Optical properties of novel PbS and PbSe quantum-dot-doped alumino-alkali-silicate glasses // J. Non-Cryst. Solids. - 2012. - Vol. 358, No. 15. - P. 1840 - 1845.
12. Kuklin A.I., Islamov A.Kh., Kovalev Yu.S. et al. // Poverkhnost'. Rentgen., sinkhrotr. i nejtron. issled. - 2006. - No. 6. - P. 74 - 83. (Rus)
13. Ostanevich Y.M. // Makromol. Chem. Macromol. Symp. - 1988. - Vol. 15. - P. 91.
14. Svergun D.I. // J. Appl. Crystallogr. - 1992. - Vol. 25. - P. 495.
15. Franke D., Svergun D.I. // J. Appl. Cryst. - 2009. - Vol. 42. - P. 342.
16. Brumberger H. Modern Aspects of Small Angle Scattering. - Dordrecht, 1995. - P. 53.
17. Zatsepin A.F., Kortov V.S., Gavrillov N.V., Biryukov D.Yu. // Poverkhnost'. Rentgen., sinkhrotr. i nejtron. issled. - 2008. - No. 6. - P. 31. (Rus)
18. Bulavin L.A. The neutron diagnostics of substance liquid state. - Chornobyl': In-t problem bezpeky AES NAN Ukrayiny, 2012. - 532 p. (Ukr)
19. Mandelbrot B.B. The Fractal Geometry of Nature. - San Francisco: W.H. Freeman, 1982.

Надійшла 15.05.2015

Received 15.05.2015